



Характеристики

- Шиберно-ножевая задвижка одностороннего действия, межфланцевая. Двухсторонняя герметичность (по запросу).
- Межфланцевый монтаж Ру10.
- Задвижки комплектуются под заказ дополнительным механическим, пневматическим или электрическим оборудованием.
- Установка как между двумя фланцами, так и используя противоположный фланец в конце трубопровода.
- Седловое уплотнение можно заменить, не снимая задвижку с трубопровода.
- Седловое уплотнение снабжено стопорным кольцом из нержавеющей стали, которое помогает поддерживать в чистоте внутреннюю часть корпуса и препятствует соскальзыванию уплотнения.
- Конструкция клина в форме ножа, разрезающая волокнистые жидкости, делает его пригодным для работы на очистных сооружениях, текстильной и пищевой промышленности.
- Конструкция задвижки обеспечивает полный проход через пропускное отверстие и высокий расход подаваемой среды при низких перепадах давления.
- Нож отполирован с обеих сторон для предотвращения заземления или повреждения уплотнения седла и обеспечения гладкой поверхности для свободного скольжения ножа в местах контакта с уплотнительным материалом.
- Кромка ножа имеет закругленную форму, которая позволяет избежать повреждения прокладки.
- С механическим индикатором положения ножа (FAF6500)
- Короткая строительная длина и небольшой вес.
- На больших диаметрах в виду конструкции рабочее давление ниже номинального.

Температура

- +70 °C (NBR)

ПРОИЗВОДСТВЕННЫЕ СТАНДАРТЫ

DN50 → DN1000
PN 10

Присоединение	EN 1092-2 / ISO 7005-2
Строительная длина	EN 558 Серия 20
Маркировка	EN 19
Испытания	EN 12266-1
Защита от коррозии	Электростатическое эпоксидно-порошковое покрытие

Описание изделия

Шиберно-ножевая межфланцевая задвижка серии FAF6500/6550 применяется в качестве запорно-регулирующей арматуры для различных систем транспортировки жидкостей, содержащих твердые включения, вязких, гранулированных и порошкообразных сред

Версии

- С выдвигаемым штоком (FAF6500)
- С невыдвигаемым штоком (FAF6550)
- Стандартная версия со штурвалом
- С редуктором
- С редуктором под электропривод
- С электроприводом
- С пневмоприводом
- Индивидуальное производство

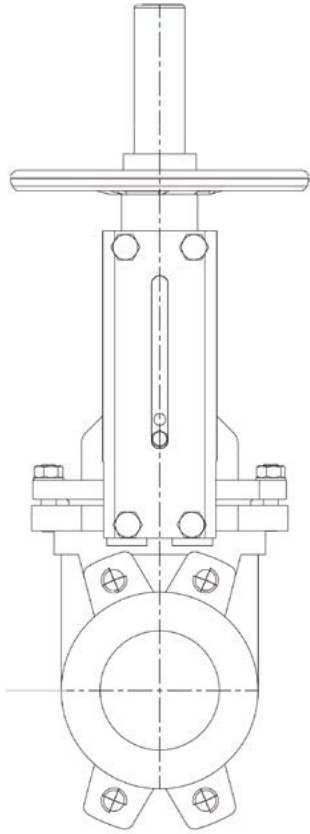
Принадлежности

- Телескопический шток ST37, FAF7250
- Удлиненный шток FAF7250R
- Т-образный ключ, FAF7250T
- Ковер, FAF7250K
- Фланцевый адаптер, FAF3960
- Демонтажная вставка, FAF3900

Область применения

- Система водоочистки и водоподготовки
- Канализация
- Насосные станции
- Целлюлозно-бумажная и лесоперерабатывающая промышленность
- Технологические трубопроводы, транспортирующие среды, неагрессивные к материалам изделия в пределах параметров и характеристик

ШИБЕРНО-НОЖЕВАЯ МЕЖФЛАНЦЕВАЯ ЗАДВИЖКА FAF6500



ПЕРЕЧЕНЬ МАТЕРИАЛА

Корпус	EN-GJS-500 Высокопрочный чугун / GGG50
Шибер/Нож	1.4301 - AISI 420 Нерж.сталь
Шток	1.4021 - AISI 304 Нерж.сталь 1.4301 - AISI 420 Нерж.сталь
Уплотнение	NBR, EPDM (опционально)
Редуктор	EEN GJL 250 Чугун Класс герметичности - IP68

ИСПЫТАТЕЛЬНОЕ ДАВЛЕНИЕ (БАР)

МАКС. РАБОЧЕЕ ДАВЛЕНИЕ	ИСПЫТАНИЕ КОРПУСА	ИСПЫТАНИЕ СЕДЛА
10	15	11
8	12	8,8
6	9	6,6
4	6	4,4
2	3	2,2

Вся продукция компании «FAF» подвергается на заводе 100% гидростатическим испытаниям.

Примечание

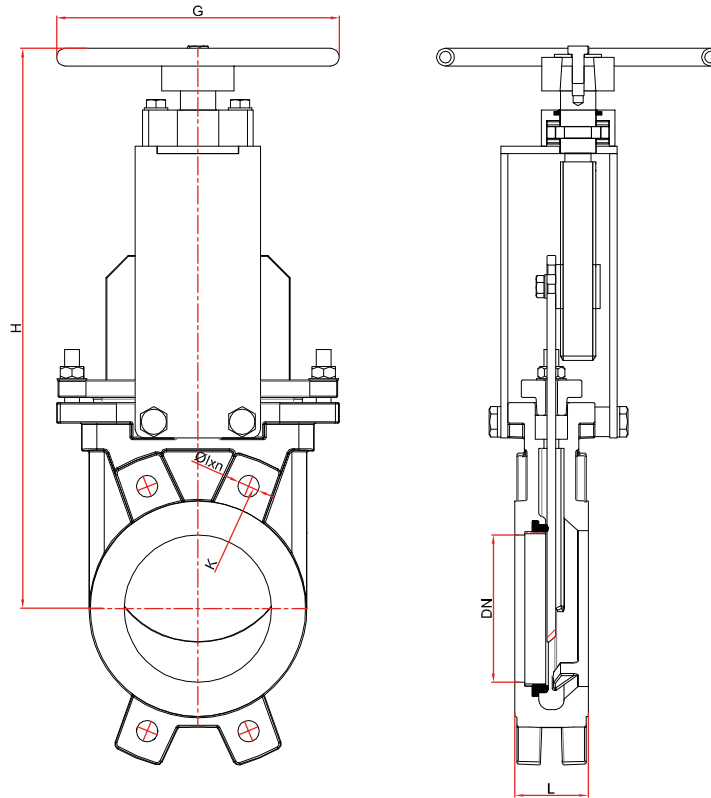
- Для правильного использования и соблюдения мер безопасности, следуйте инструкциям по установке и эксплуатации.

Технические Детали и Чертеж, Размеры

DN (mm)	K	L	H	G	Вес (kg)
50	125	43	380	180	7,1
65	145	46	430	180	7,9
80	160	46	480	200	10,7
100	180	52	510	200	12,8
125	210	56	580	220	14,8
150	240	56	670	250	21,2
200	295	60	815	300	29,3
250	350	68	1000	320	46,9
300	400	78	1150	350	65
350	460	78	1315	440	96,5
400	515	102	1500	500	128
450	565	106	1650	600	230
500	620	110	1900	800	270
600	725	110	2300	1000	454



Технические Детали и Чертеж, Размеры

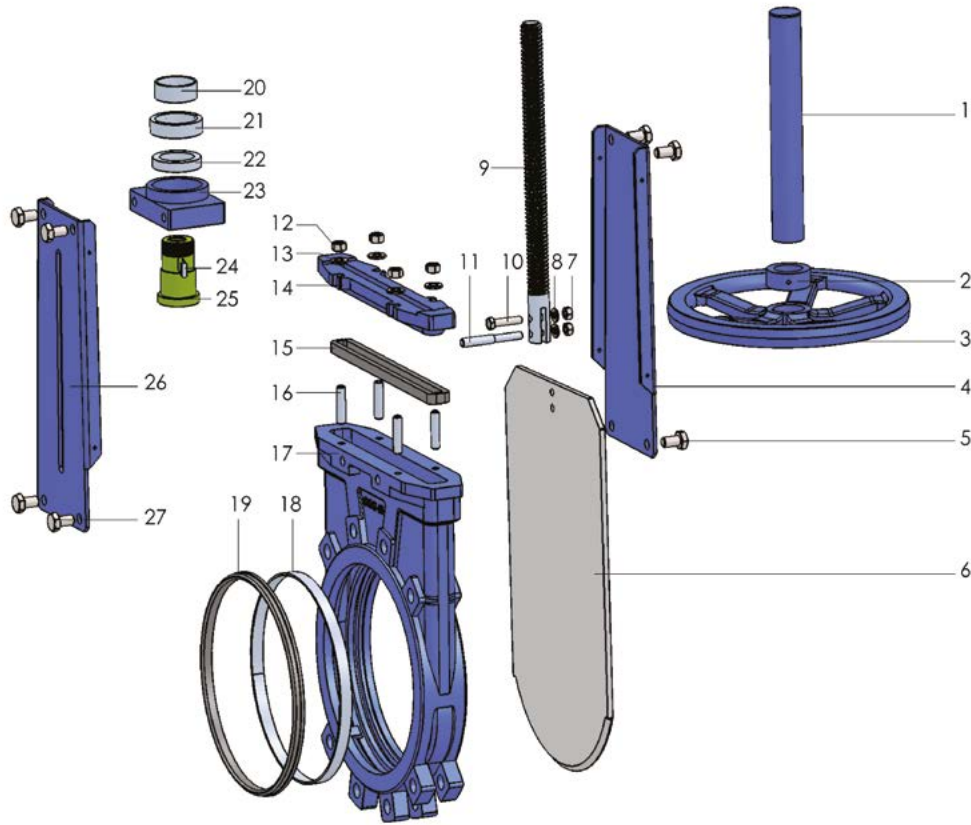


DN (mm)	K	L	H	G	Вес (kg)
50	125	43	330	160	7,1
65	145	46	345	180	8,2
80	160	46	360	200	10,7
100	180	52	381	200	12,8
125	210	56	430	220	14,8
150	240	56	480	250	21,3
200	295	60	605	300	29,4
250	350	68	710	320	46,5
300	400	78	835	350	70
400	515	102	1150	500	128

- Диаметры, превышающие указанные в таблице, поставляются по заказу.



Материалы и конструкция

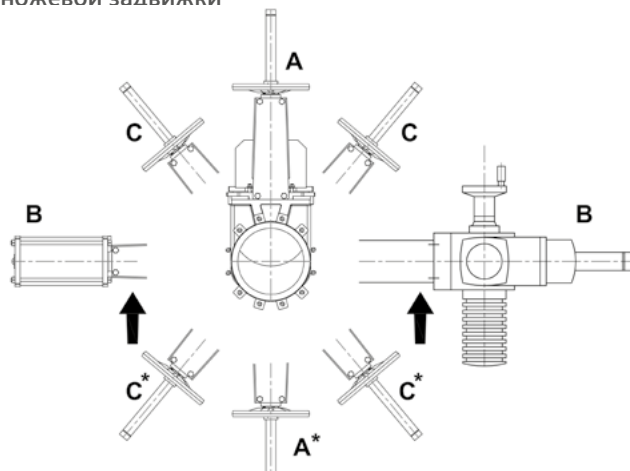


NO	ДЕТАЛЬ	МАТЕРИАЛ
1	ЗАЩИТНЫЙ ФУТЛЯР	СТАЛЬ St 37
2	ГАЙКА	СТАЛЬ
3	МАХОВИК	СТАЛЬ St 37
4	ОПОРНАЯ ПЛАСТИНА	СТАЛЬ
5	БОЛТ	НЕРЖ.СТАЛЬ
6	ШИБЕР/НОЖ	НЕРЖ.СТАЛЬ 1.4301
7	ГАЙКА	НЕРЖ.СТАЛЬ
8	ШАЙБА	НЕРЖ.СТАЛЬ
9	ШТОК	НЕРЖ.СТАЛЬ 1.4021
10	ШПИЛЬКА	НЕРЖ.СТАЛЬ
11	ШТЫРЬ	НЕРЖ.СТАЛЬ 1.4021
12	ГАЙКА	НЕРЖ.СТАЛЬ
13	ГАЙКА	НЕРЖ.СТАЛЬ
14	САЛЬНИК	EN GJS 500 ВЫСОКОПРОЧНЫЙ ЧУГУН

NO	ДЕТАЛЬ	МАТЕРИАЛ
15	САЛЬНИКОВАЯ НАБИВКА	ПРОМАСЛЕННЫЙ ПОЛИМЕР
16	БОЛТ	СТАЛЬ СК 45
17	КОРПУС	EN GJS 500 ВЫСОКОПРОЧНЫЙ ЧУГУН
18	КОЛЬЦО	НЕРЖ.СТАЛЬ 1.4301
19	СЕДЛОВОЕ УПЛОТНЕНИЕ	NBR
20	БОЛТ	СТАЛЬ
21	СТОПОРНАЯ ГАЙКА	СТАЛЬ
22	ШАЙБА	СТАЛЬ
23	ФЛАНЕЦ	СТАЛЬ
24	УКАЗАТЕЛЬ	СТАЛЬ
25	ГАЙКА ШТОКА	CuZn40Pb2 ЛАТУНЬ
26	ОПОРНАЯ ПЛАСТИНА	СТАЛЬ
27	БОЛТЫ	НЕРЖ.СТАЛЬ



Методы установки шиберно-ножевой задвижки



Установка и монтаж

- Задвижки могут устанавливаться на открытой площадке, в помещениях и в колодцах. К монтажу и обслуживанию задвижек допускается персонал, изучивший устройство задвижки и требования руководства по эксплуатации.
- Перед монтажом произвести наружный осмотр задвижек на отсутствие повреждений, проверить внутренние полости на наличие посторонних предметов, проверить легкость и плавность хода.
- Произвести полное закрытие ножа, не применяя чрезмерное усилие.
- При монтаже необходимо, чтобы фланцы на трубопроводе были установлены без перекосов.
- Задвижки не должны испытывать нагрузок от трубопровода. При необходимости должны быть предусмотрены опоры, снимающие нагрузку на задвижку от трубопровода. Перед установкой трубопровод должен быть очищен от грязи, окалины, песка и др.
- Направление потока среды должно совпадать со стрелкой на корпусе задвижки для задвижек с односторонней герметичностью.
- Задвижки могут устанавливаться на горизонтальных трубопроводах практически во всех положениях.

- А - В - С РЕКОМЕНДУЕМОЕ ПОЛОЖЕНИЕ
- А* - В* - С* НЕРЕКОМЕНДУЕМОЕ ПОЛОЖЕНИЕ, СЛЕДУЕТ ИЗБЕГАТЬ

- Маховик или привод должны быть расположены вертикально.
- Задвижки поставляются с незатянутыми сальниками. После окончания монтажных работ и при заполнении системы водой, необходимо равномерно подтянуть болты сальника крест-накрест до остановки утечки воды через сальниковое уплотнение. Нож должен сохранить плавность хода.

Замена сальникового и седлового уплотнений

- Сальниковые и седловые уплотнения шиберных задвижек нуждаются в периодической замене.
- Продолжительность срока их эксплуатации и периодичность замены обусловлена условиями применения и эксплуатации.

Эксплуатация

После монтажа произведите пробное открытие-закрытие задвижки, убедитесь в плавности хода ножа. Не рекомендуется прикладывать значительные усилия для закрытия арматуры. Это может привести к повреждению ножа, уменьшению срока службы запорной арматуры и отсутствию герметичности в закрытом состоянии при деформации ножа. Не допускайте гидравлических ударов. Работы по уходу, содержанию и замене задвижки должны производиться при отключенном насосном оборудовании, в отрезке трубопровода должно быть снято давление. Запрещается использовать задвижки в рабочих условиях, превышающих заявленные в паспорте изделия, разбирать задвижку, находящуюся под давлением. Для своевременного выявления и устранения неисправностей необходимо периодически производить осмотр задвижки, в соответствии с правилами и нормами эксплуатирующей организации. Если задвижка долгое время находится в одном и том же положении, рекомендуется, как минимум, 4 раза в год производить полный цикл открытия-закрытия.

Комплектующие для шиберно-ножевых межфланцевых задвижек



2290
Шаровой обратный
клапан



3780
Электропривод

* Изготовитель оставляет за собой право без уведомления потребителя вносить изменения в конструкцию изделия для улучшения его технологических и эксплуатационных параметров